

## A VITORLÁZÁS VERSENYSZABÁLYAI 2009-2012

### MEGHATÁROZÁSOK

Érvénytelenítés	Fél (óvásban)
Tisztán elől; Tisztán hátul; Fedésben	Halasztás
Feccseli a jelet	Ésszerű menetirány
Célba érés	Óvás
Érdekelt fél	Versenyben
Kitérés	Hely
Szél alatt és szél felől	Szabály
Jel	Rajtolás
Jel-hely	Csapáson, Jobbcsapás, Balcsapás
Akadály	Szél felől
Fedésben	Zóna

### 1. rész ALAPVETŐ SZABÁLYOK

- BIZTONSÁG
  - Segítségnyújtás veszélyben lévőknek
  - Mentőfelszerelés és egyéni úszóeszköz
- SPORTSZERŰ VITORLÁZÁS
- SZABÁLYOK ELFOGADÁSA
- DÖNTÉS A VERSENYEN VALÓ RÉSZVÉTELÉRŐL
- ANTI-DOPPING

### 2. rész HAJÓK TALÁLKOZÁSA

#### A szakasz ÚTJOG

- ELLENTÉTES CSAPÁSON
- AZONOS CSAPÁSON, FEDÉSBEN
- AZONOS CSAPÁSON, FEDÉS NÉLKÜL
- FORDULÁS ALATT

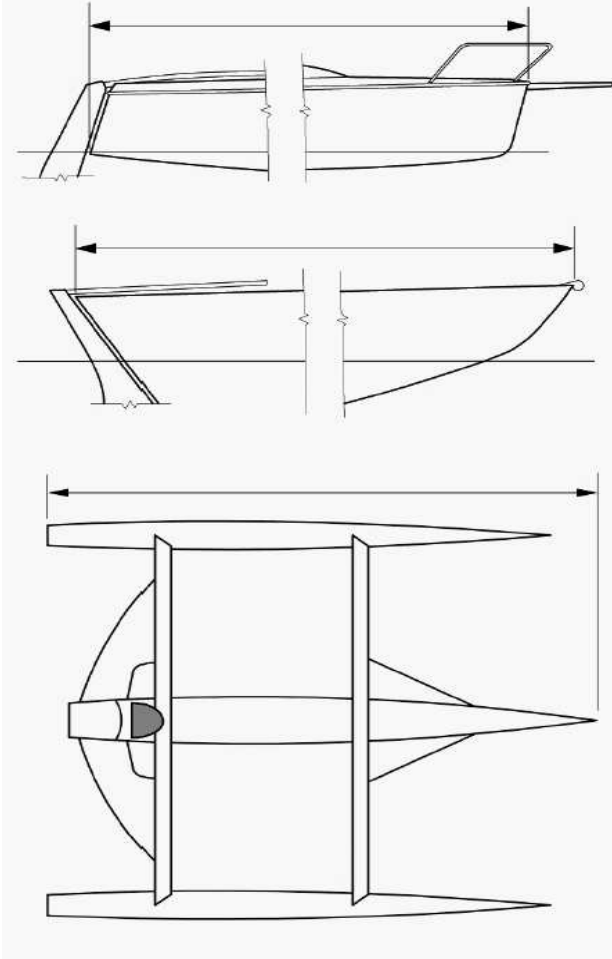
#### B szakasz ÁLTALÁNOS KORLÁTOZÁSOK

- ÉRINTKEZÉS ELKERÜLÉSE
- ÚTJOG MEGSZERZÉSE
- IRÁNYVÁLTOZTATÁS
- AZONOS CSAPÁSON; ÉSSZÉRŰ MENETIRÁNY

#### C szakasz PÁLYAJELEKNÉL ÉS AKADÁLYOKNÁL

- JEL-HELY
  - A 18. szabály alkalmazása
  - Jel-hely megadása
  - Fordulás jelnél
  - Perdülés
  - Mentesítés
- HELY AZ AKADÁLY ELHAGYÁSÁHOZ
  - A 19. szabály alkalmazása
  - Hely megadása akadálynál
- HELY A FORDULÁSHOZ AKADÁLYNÁL
  - Kiáltás és válaszolás
  - Mentesítés
  - Amikor nem kell kiáltani

### HAJÓTESTHOSSZ MÉRÉSE



## **D szakasz EGYÉB SZABÁLYOK**

- 21 RAJTOLÁSI HIBÁK; BÜNTETÉS VÉGZÉSE; MOZGÁS HÁTRAFELE
- 22 FELBORULVA, HORGONYON VAGY ZÁTONYON; MENTÉSBEN
- 23 MÁS HAJÓ ZAVARÁSA

### **3. rész VERSENY VEZETÉSE**

---

- 25 VERSENYKIÍRÁSOK, VERSENYUTASÍTÁSOK ÉS JELZÉSEK
- 26 VERSENYEK RAJTOLTATÁSA
- 27 A VERSENYVEZETŐSÉG EGYÉB RAJ TJELZÉS ELŐTTI INTÉZKEDÉSEI
- 28 A PÁLYA VÉGIG VITORLÁZÁSA
- 29 VISSZAHÍVÁSOK
  - 29.1 Egyéni visszahívás
  - 29.2 Általános visszahívás
- 30 RAJTBÜNTETÉSEK
  - 30.1 I lobogó szabálya
  - 30.2 Z lobogó szabálya
  - 30.3 Fekete lobogó szabálya
- 31 JEL ÉRINTÉSE
- 32 RÖVIDÍTÉS VAGY ÉRVÉNYTELENÍTÉS A RAJT UTÁN
- 33 PÁLYAMÓDOSÍTÁS RAJT UTÁN
- 34 HIÁNYZÓ PÁLYAJELEK
- 35 IDŐKORLÁTOZÁS ÉS ÉRTÉKELÉS
- 36 ÚJRARAJTOLTATOTT VAGY ÚJRAVITORLÁZOTT FUTAMOK

### **4. rész VERSENY KÖZBENI EGYÉB KÖVETELMÉNYEK**

---

- 40 EGYÉNI ÚSZÓESZKÖZÖK,
- 41 KÜLSŐ SEGÍTSÉG
- 42 MEGHAJTÁS
  - 42.1 Alapszabály
  - 42.2 Tiltott tevékenységek
  - 42.3 Kivételek
- 43 VERSENYZŐK RUHÁZATA ÉS FELSZERELÉSE
- 44 BÜNTETÉSEK A SZABÁLYSÉRTÉS IDEJÉBEN
  - 44.1 Büntetésvállalás
  - 44.2 „Egy-fordulós” és „Két-fordulós” büntetések
  - 44.3 Pontozási büntetés
- 45 KIEMELÉS; KIKÖTÉS; HORGONYZÁS
- 46 FELELŐS SZEMÉLY
- 47 FELSZERELÉSI ÉS LEGÉNYSÉGI KORLÁTOZÁSOK
- 48 KÖDJELZÉSEK ÉS FÉNYEK
- 49 LEGÉNYSÉG HELYZETE
- 50 VITORLÁK HASZNÁLATA ÉS VISELÉSE
- 51 MOZGÓ BALLASZT
- 52 KÉZI ERŐ
- 53 FELÜLETI SÚRLÓDÁS
- 54 ELŐREMEREVITŐK, ÉS ORRVITORLÁK ELSŐ-ALSÓ CSÚCSA

## **5. rész ÓVÁSOK, ORVOSLAT, TÁRGYALÁSOK, HELYTELEN VISELKEDÉS, FELLEBBEZÉSEK**

---

### **A szakasz ÓVÁSOK, ORVOSLAT, 69. SZABÁLY SZERINTI INTÉZKEDÉSEK**

- 60 ÓVÁS, ÉS ORVOSLAT KÉRELMENEK JOGA VAGY 69. SZABÁLY SZERINTI ELJÁRÁS
- 61 ÓVÁS KÖVETELMÉNYEI
- 62 ORVOSLATOK

### **B szakasz ÓVÁSTÁRGYALÁSOK ÉS HATÁROZATOK**

- 63 ÓVÁSTÁRGYALÁSOK
- 64 DÖNTÉSEK
- 65 A FELEK, ÉS MÁSOK TÁJÉKOZTATÁSA
- 66 ÓVÁS ÚJRATÁRGYALÁSA
- 67 A 42. SZABÁLY ÉS TÁRGYALÁSI KÖVETELMÉNYEI
- 68 KÁRESETEK

### **C szakasz NAGYFOKÚ HELYTELEN MAGATARTÁS**

- 69 NAGYFOKÚ HELYTELEN MAGATARTÁS TÉNYÁLLÁSA

### **D szakasz FELLEBBEZÉSEK**

- 70 FELLEBBEZÉSEK ÉS KÉRELMEK A NEMZETI HAÓSÁGHOZ
- 71 A NEMZETI HATÓSÁG DÖNTÉSEI

### **6. rész NEVEZÉS ÉS MINŐSÍTÉS**

---

- 75 NEVEZÉS EGY VERSENYRE
- 76 HAJÓK VAGY VERSENYZŐK KIZÁRÁSA
- 77 VITORLÁK AZONOSÍTÁSI JELEI
- 78 OSZTÁLYSZABÁLYOK TELJESTÉSE, ÉS FELMÉRÉSI BIZONYLATOK
- 79 OSZTÁLYOZÁS
- 80 HIRDETÉSEK
- 81 ÚJ IDŐPONTRA KITŰZÖTT FUTAMOK

### **7. rész VERSENYSZERVEZÉS**

---

- 85 IRÁNYÍTÓ SZABÁLYOK
- 86 SZABÁLYOK MÓDOSÍTÁSA
- 87 OSZTÁLYSZABÁLYOK VÁLTOZTATÁSA
- 88 NEMZETI HATÓSÁG ELŐÍRÁSAI
- 89 SZERVEZŐ HATÓSÁG; VERSENYKIÍRÁS; A VERSENY TISZTSÉGVISELŐINEK KIJELÖLÉSE
- 90 VERSENYVEZETŐSÉG; VERSENYUTASÍTÁS; PONTSZÁMÍTÁS
- 91 ÓVÁSI BIZOTTSÁG